

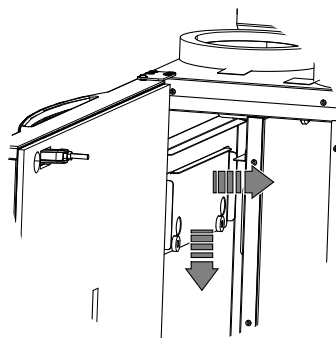
5.3 Filterbyte

Filtren ska bytas med 6/9/12/15 månaders intervall, standardinställningen är 12 månader. När filtren har bytts ut måste filtertimräknaren nollställas. Se kapitel 5.4.

De fabriksmonterade filtren är av filterkvalitet F7 för tilluftsfiltret och G3 för frånluftsfiltret. Filtren måste bytas ut när de blivit smutsiga. Nya filtersatser kan beställas från montören eller lämplig återförsäljare.

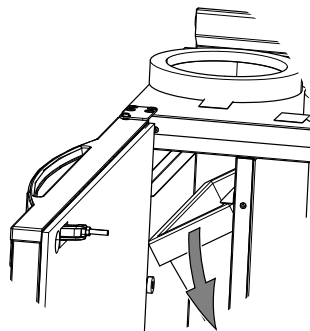
1

För att demontera tilluftsfiltret, lossa vreden för att avlägsna filterlåset (filtret är dolt i bilden). Bara ett av filterlåsen behöver demonteras.



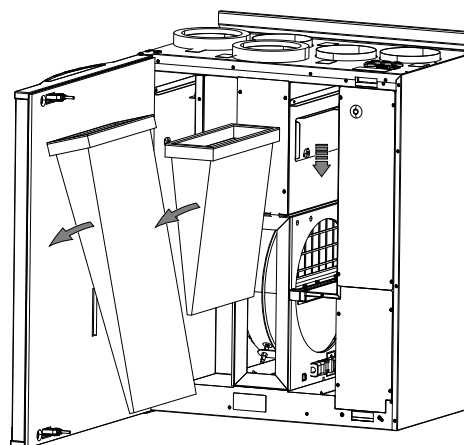
2

Vicka på filtret och dra ut det.



3

För att demontera frånluftsfiltret, lossa vreden och dra ut filterlåset. Därefter kan filtret avlägsnas.



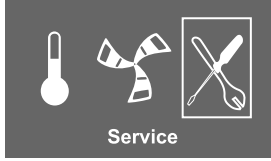
Filter av kvalitet G3 kan användas för tilluftsfiltrering. Filtertyp anges på en dekal upptill på filtret.

Aktas

Om G3 -filter används i stället för F7-filter, måste systemkurvan för tilluftsfläkten (SF) ändras:

För filter typ G3 : 11–20, för filter typ F7: 1–10. Se instruktionerna för installation och service av VTR 200.

5.4 Återställning av filtertiden

<p>1. Gå till servicemenyn med hjälp av inställningsvredet.</p>	
<p>2. Servicenivån når du genom att ange lösenordet. Stega fram siffrorna en i taget med hjälp av inställningsvredet och bekräfta sedan varje siffra med bekräftelseknappen. Välj Nej för att inte låsa systemet.</p>	<p>Service -> Lösenord Låst Ja/Nej</p>
<p>3. Gå till: Filterperiod, tryck på bekräftelseknappen. Välj: Återställ: JA med hjälp av inställningsvredet och sedan bekräftelseknappen. Ändra vid behov Tid för byte X månader till önskad tid med hjälp av inställningsvredet och tryck sedan på bekräftelseknappen. Gå tillbaka till huvudmenyn med hjälp av bakåtknappen.</p>	<p>Filterperiod Tid för byte: 6/9/12/15 månader Återställ NEJ/JA</p>